

프로젝트창문용 방충망

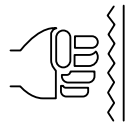


프로젝트 창문용 롤방충망



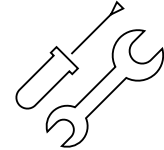
가감속 제어기능

설치 후에도 드라이버를 사용하여 속도조절이 가능하도록 설계되어 있습니다.



망 이탈방지 공법 채택

바람이나 충격으로 인한 방충망 이탈을 방지하기 위해 제조 공정에 방충망 이탈 방지 공법을 적용하였습니다.



4면 체결 용이

시공시 간편하게 설치 할 수 있도록 조립 후 프레임이 분리 되지 않도록 설계되어 있습니다.



간편한 작동 방식

버튼형식으로 가볍게 누르면 작동이 됩니다.



롤방충망

프로젝트용  
방충망

프로젝트용 방충망 / 먼지차단망 적용  
창호의 내경 또는 프레임에 설치  
상하로작동, 4면 버튼식, 3면 버튼식

미세 촘촘 망 25×25 메쉬(선택사양)

더 촘촘해진 구멍으로 날벌레, 초파리 등 아주 작은 해충들까지 차단 시킬 수 있습니다.

www.plusdoor.com

# PLUS

## 폴딩도어 · 시스템도어 · PJ방충망

NO. 35



Folding door / System door / PJ Screen

PLUSDOOR 플러스도어

본사 · 공장    충북 청주시 서원구 가좌신송로 17  
TEL            1855-2601 / 043) 221-2600~1  
FAX            043) 221-2603

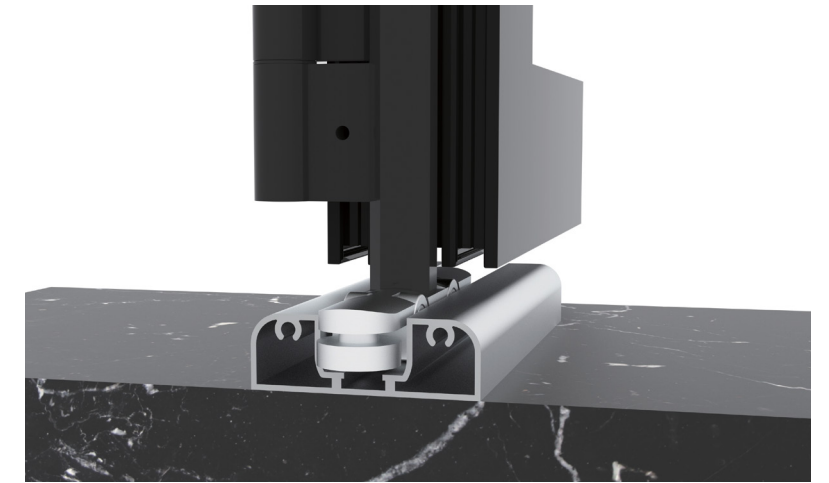


FOLDING DOOR

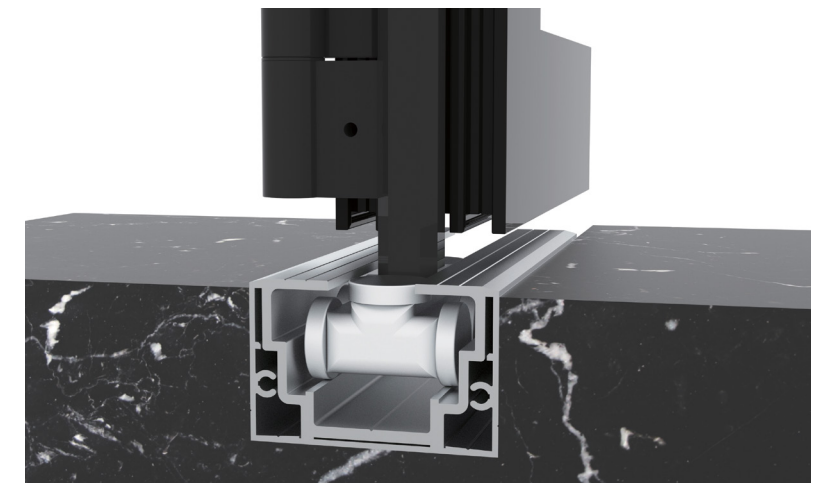


PLUS DOOR

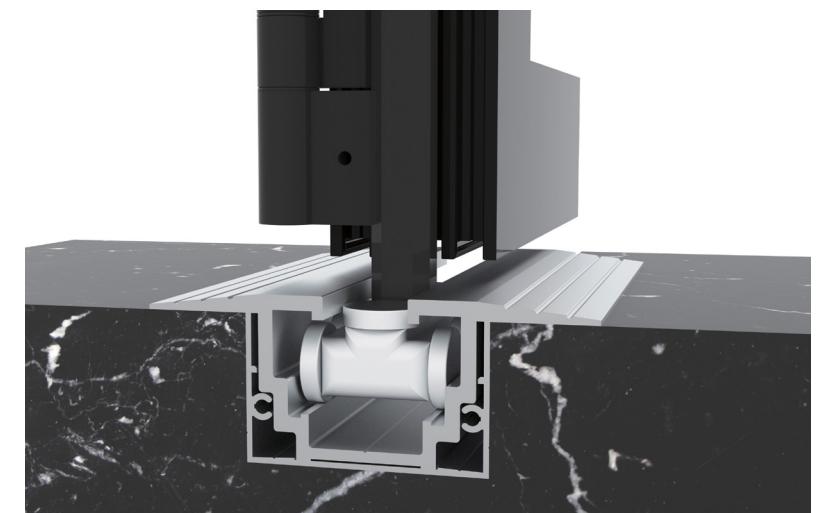
낮은레일 - 20mm



기본형 레일 - 40mm



차량 출입용 레일

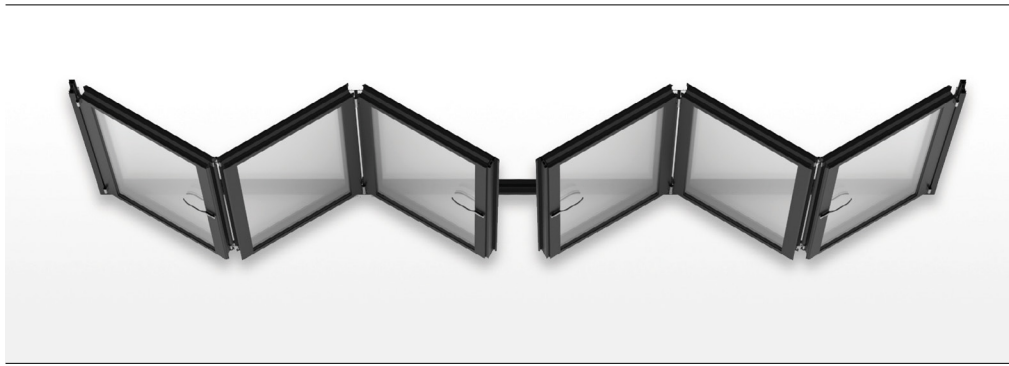


2 수록 제품은 인쇄 특성상 실물과 색상의 차이가 날 수 있습니다.

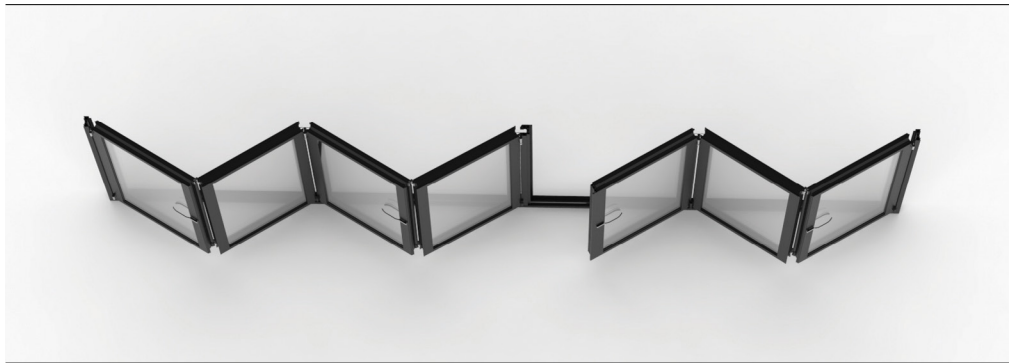
본 제품을 무단 복제하거나 도용하여 사용하는 것은 해당법에 의해 처벌받습니다.



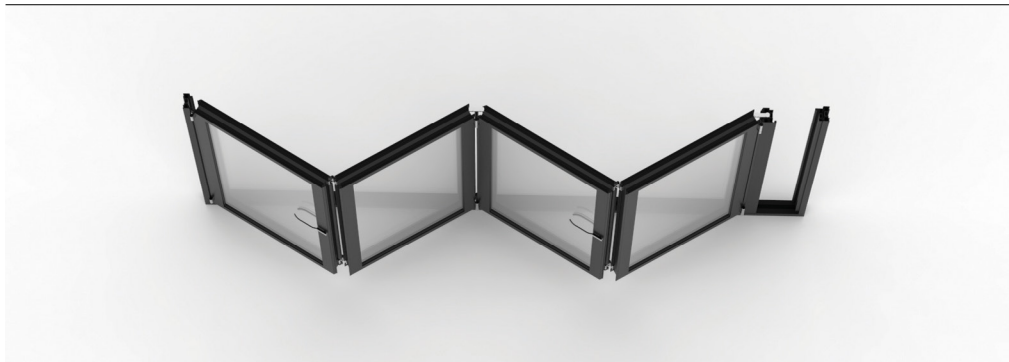
양쪽개폐 (흡수+흡수)



양쪽개폐 (짚수+흡수)



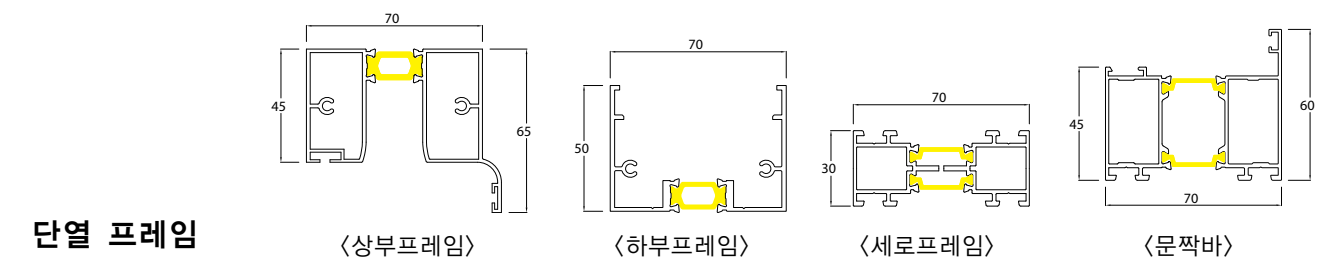
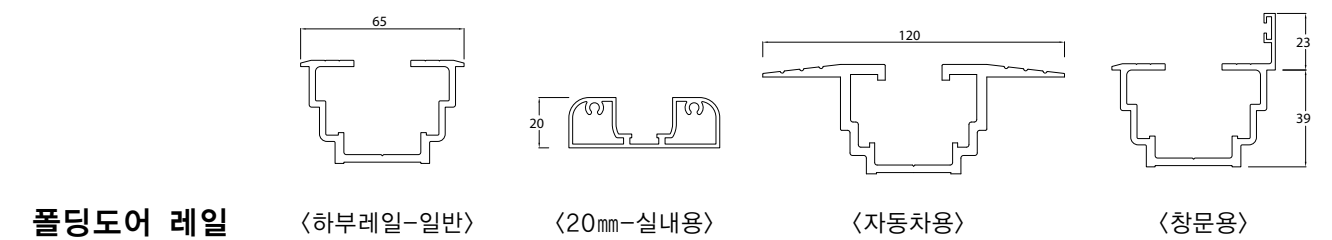
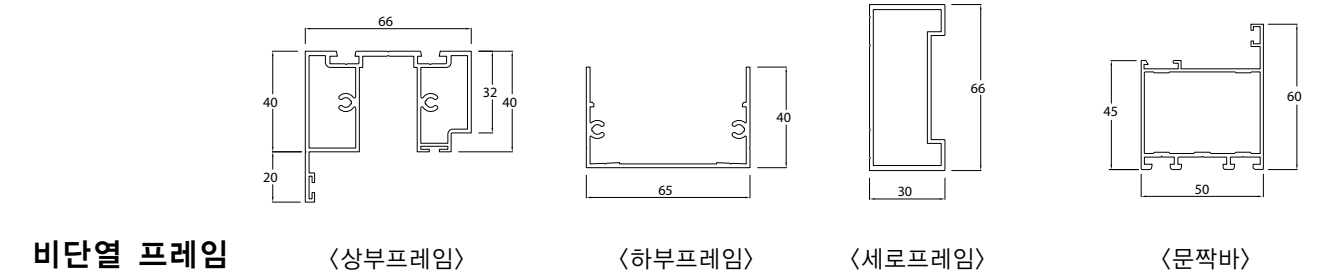
한쪽개폐 (짚수)



특장점

- 녹슬지 않는 재료의 스테인리스 베어링
- 베어링이 구르는 부분에 돌기가 있어 오염 물질이 쌓여도 부드럽게 작동 합니다

단열 폴딩도어

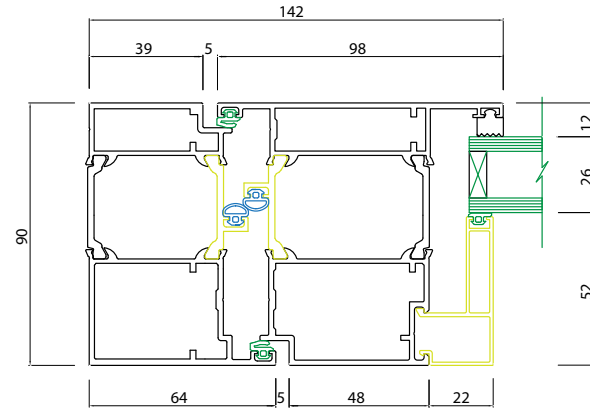


시험성적서

플러스 도어는 최고의 제품을 목표로 합니다. 언제나 도전하며 최고의 결과를 끌어 내기 위해 노력합니다. 믿고 사는 제품, 플러스 도어 입니다.

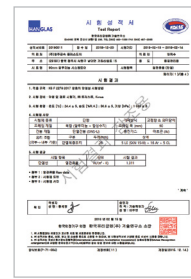


단열 폴딩도어  
26T유리 열 관류율 1.49  
38T유리 열 관류율 1.27



시험성적서

플러스 도어는 최고의 제품을 목표로 합니다. 언제나 도전하며 최고의 결과를 끌어 내기 위해 노력합니다.



시스템도어  
26T유리 열 관류율 1.311  
34T유리 열 관류율 1.113

시스템도어 부속 사용방법

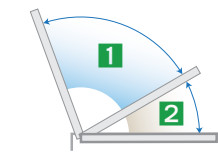


한지

- 독일 Dr. Hann사의 고급한지 사용으로 부드럽게 열고 닫힙니다.
- 육각렌치를 사용해 좌,우 및 높낮이를 조절 할 수 있습니다.



도어 클로저 속도조절 방법



- 1 110~30도 사이의 속도 조절나사
- 2 30~0도 사이의 속도 조절나사 (닫히기 직전)

- 문짝 상부에 있는 조절나사를 ⊕방향으로 돌리면 속도가 빨라지고 ⊖방향으로 돌리면 속도가 느려집니다.
- 도어클로저는 유압식 제품이므로 기온에 따라 속도 차이가 생길 수 있습니다.

시스템도어 구조



특징

1. 알루미늄의 견고한 재질과 뛰어난 내구성은 유지하고 폴리아미드 결합으로 단열성능을 높였습니다.
2. EDPM gasket의 사용으로 단열 및 기밀성, 수밀성능을 높였습니다.
3. 독일 Dr. Hann사의 고급한지 사용으로 부드럽게 열고 닫힙니다.
4. 매립형 도어체크를 사용하여 더욱 깔끔한 외관을 연출합니다.(선택사양)

시스템도어 하부마감종류

